

ELOKON

ROZWIĄZANIA BEZPIECZEŃSTWA

DLA POTRZEB
INTRALOGISTYKI



Spis treści

ELOKON. Bezpieczny sukces 03

Bezpieczeństwo w Intralogistyce 04

Systemy bezpieczeństwa w magazynach o wąskich korytarzach 06

Systemy wspomagania do samobieżnych wózków widłowych 08

Nasza oferta 10

Partnerzy i klienci 11

ELOKON na świecie 12



Grupa ELOKON. Bezpieczny sukces.

ELOKON to jeden z wiodących dostawców rozwiązań podnoszących bezpieczeństwo i sprawność funkcjonowania maszyn oraz instalacji przemysłowych. W sektorze intralogistyki Elokon jest dostawcą systemów bezpieczeństwa i systemów wspomaganie służących ochronie osób i pojazdów. ELOKON świadczy również usługi doradztwa dla międzynarodowych konstruktorów maszyn i instalacji we wszelkich technicznych aspektach z tym związanych.

Firma powstała w 1986 roku, obecnie zatrudnia ponad 130 osób, pracujących w siedzibie firmy w Tornesch koło Hamburga oraz w Warszawie. Firma ELOKON wciąż jest zarządzana wyłącznie przez właścicieli oraz finansowana kapitałem własnym. Dzięki temu mogła być częścią sukcesu wielu niemieckich firm działających w branży logistyki.

Nasz zmotywowany i dobrze przeszkolony zespół stworzył siłę napędową, która charakteryzuje dziś całą firmę. Wspieramy naszych pracowników i stawiamy im mobilizujące wyzwania, aby wciąż poszerzać możliwości firmy. Działamy w sposób ekonomicznie zrównoważony, zawsze jesteśmy otwarci na nowe pomysły, preferujemy przejrzystą współpracę, a co najważniejsze, czerpiemy przyjemność z tego, co robimy.

Kultura innowacji – dla nas koncepcja ta oznacza nastawienie i wartości, które nasz zarząd codziennie promuje. To dzięki temu nowe pomysły produktowe zamieniają się w nowe produkty, a po przejściu rutynowej oceny – w pełną ofertę dla klienta. Nieustannie jednak sprawdzamy, czy zainwestowane przez nas zasoby odpowiadają oczekiwanym rezultatom. Każda innowacja w ELOKON musi wносить wartość dodaną z punktu widzenia naszych klientów – w ten sposób oceniamy pomysły produktowe wraz z klientami. Nasz cel jest zawsze ten sam – tworzenie produktów idealnie dopasowanych do potrzeb klientów.

FAKTY I LICZBY

Klienci	Zainstalowane systemy bezpieczeństwa i systemy wspomagające	Pracownicy	Typy wózków widtowych
3.000+		130	100+
Kraje na całym świecie	14.600+	Przeprowadzone oceny ryzyka	
40		8.200	
Przeszkoleni specjaliści z bezpieczeństwa		Doświadczenie w sektorze (lat)	Międzynarodowe oddziały
11.000		30+	4
		Modernizacje maszyn	
		2.100+	

Bezpieczeństwo w Intralogistyce

Wciąż rozbudowywane magazyny, nieustannie rosnący przepływ towarów, zwiększające się oczekiwania w zakresie wydajności oraz duży nacisk na obniżanie kosztów – przed tymi wyzwaniami stoi dziś branża intralogistyki. Dzięki systemom bezpieczeństwa i systemom wspomagania firmy ELOKON jesteś gotowy na sukces.



WYŻSZE BEZPIECZEŃSTWO

Innowacyjne rozwiązania ELOKON zapobiegają wypadkom we wszystkich niebezpiecznych miejscach magazynu – nasza ochrona obejmuje zarówno osoby, jak i pojazdy.



WYŻSZA WYDAJNOŚĆ

Wyższe bezpieczeństwo oznacza wyższą wydajność – operatorzy i piesi mogą całkowicie skupić się na swoich zadaniach bez obawy o wypadek.



WYŻSZY ZYSK

Dzięki naszym kompleksowym koncepcjom bezpieczeństwa wózki widłowe mogą poruszać się z optymalną prędkością. Gwarantuje to sprawny przepływ towarów, dla maksymalnej wydajności i zysku.

3.000+ KLIENTÓW. NA CAŁYM ŚWIECIE.

ELOKON świadczy usługi dla ponad 3.000 klientów z sektora handlu, logistyki i przemysłu w ponad 40 krajach świata. Duże korporacje krajowe i międzynarodowe, a także wiele średnich przedsiębiorstw z Niemiec i innych krajów darzą Grupę ELOKON zaufaniem od wielu lat.



SILNA SIĘĆ PARTNERÓW



Zarówno w kraju, jak i za granicą współpracujemy z kompetentnymi partnerami z obszaru technologii i sprzedaży dla różnych sektorów i specjalności. Wraz z wiodącymi producentami wózków widłowych, integratorami systemów i specjalistami wdrażamy optymalne rozwiązania dla naszych klientów.

Bezpieczeństwo. Dla ludzi i maszyn.

Rozwiązania firmy ELOKON w sposób kluczowy przyczyniają się do zapobiegania wypadkom w magazynach oraz do zwiększania bezpieczeństwa osób i maszyn. Dzięki temu minimalizuje się czas awarii i przestojów floty pojazdów. Systemy ELOKON mogą być montowane na różnego rodzaju wózkach widłowych, wyposażonych w dowolny napęd, zarówno produkowanych obecnie, jak i w przeszłości.

SYSTEMY BEZPIECZEŃSTWA

ELOKON jest jednym z wiodących dostawców systemów bezpieczeństwa dla magazynów o wąskich korytarzach, które spełniają wszelkie formalne wymogi z tym związane. W efekcie systemy ELOKON przyczyniają się do zapobiegania wypadkom. Nasze rozwiązania ELOprotect i ELObar spełniają wymagania bezpieczeństwa dotyczące użytkowania wózków widłowych w wąskich korytarzach magazynowych.

SYSTEMY WSPOMAGAJĄCE

W branży motoryzacyjnej systemy wspomaganie kierowcy w zakresie odległości, zmiany pasa ruchu czy awaryjnego hamowania są już bardzo popularne. Co więcej, wkrótce pojawią się automatycznie prowadzące się samochody, które niedługo zdominują nasze drogi. W branży intralogistyki profesjonalne systemy wspomaganie zostały już wprowadzone w obszarze magazynowych wózków widłowych. Systemy ostrzegawcze ochraniają personel i samojezdne wózki widłowe, regulując odległość, unikając kolizji oraz automatycznie dostosowując prędkość pojazdu.

BEZPIECZEŃSTWO MASZYN

Nasi inżynierowie specjalizują się w pracach na rzecz technicznego bezpieczeństwa maszyn i instalacji przemysłowych. Wspieramy klientów w celu zminimalizowania ryzyka wypadków i czasu przestojów produkcji. Obrażenia przy pracy, uszkodzenia mienia czy maszyn powodują poważne zakłócenia w funkcjonowaniu każdego przedsiębiorstwa. Niejednokrotnie przywrócenie stanu pierwotnego jest niemożliwe lub wiąże się z olbrzymimi kosztami. Dlatego

bezpieczeństwo to fundament każdego świadomego biznesu. Dzięki kompleksowym usługom ELOKON – od oceny, przez doradztwo, projektowanie i wdrożenie techniczne, nasi klienci mogą skupić się na odnoszeniu w nim sukcesów. Dzięki ponad 25 letniemu doświadczeniu w branży, nasze rozwiązania są zawsze dobrze właściwie, gwarantując ochronę personelu przy jednoczesnym zachowaniu wydajności na produkcji.

Zwycięskie rozwiązania





**SYSTEMY
BEZPIECZEŃSTWA**

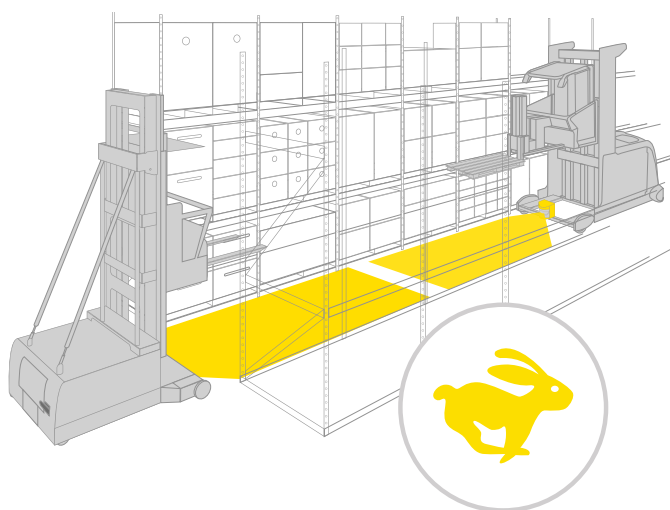
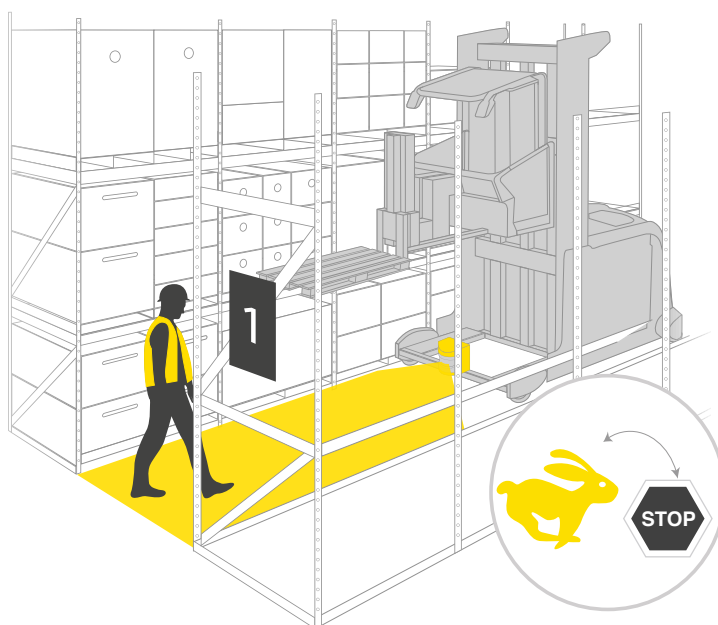
Systemy bezpieczeństwa

Specjalnie opracowane dla magazynów o wąskich korytarzach rozwiązania ELOprotect™ i ELObar™, zapobiegają wypadkom powstającym na skutek kolizji pomiędzy pieszymi a wózkiem, jak również pomiędzy samymi wózkami systemowymi. Oba wymienione systemy, jako certyfikowane systemy bezpieczeństwa, zostały przyjęte przez instytucje odpowiadające za bezpieczeństwo pracy jako środki ochrony pracowników w celu ograniczenia ryzyka związanego z operacjami w magazynach o wąskich korytarzach.

ELOprotect

System bezpieczeństwa dla VNA

W czasie jazdy wózka system ELOprotect monitoruje wąski korytarz tylko w kierunku jazdy, natomiast po zatrzymaniu się wózka system monitoruje wąski korytarz w obu kierunkach. Dzięki temu system otrzymuje informację o zbliżeniu się pieszego lub innego wózka na niebezpieczną odległość również w trakcie jego postoju. Wykrycie osoby lub przeszkody w czasie jazdy wózka powoduje zmniejszenie jego prędkości do wartości 2,5 km/h, dodatkowo operator otrzymuje informację o niebezpieczeństwie. Dalsze zbliżanie się wózka do przeszkody powoduje jego zatrzymanie, aktywując jednocześnie alarm.



Funkcja anti-collision dla wózków VNA

System ELOprotect z funkcją anti-collision eliminuje niebezpieczeństwo kolizji dwóch lub większej ilości wózków widłowych pracujących równocześnie w jednym wąskim korytarzu. W tym przypadku również wykorzystuje się technologię inteligentnego skanowania laserowego. Zastosowanie funkcji anti-collision zapewnia bezpieczną jednoczesną pracę kilku wózkami w jednym korytarzu, a dodatkowo umożliwia pracę z optymalną prędkością.

Wyróżniony jako "BEST-OF" w kategorii Intralogistyka i Zarządzanie Produkcją.





**360°
OCHRONY**

Systemy wspomagające dla wózków widłowych

Firma ELOKON opracowuje, produkuje i wdraża elektroniczne systemy montowane na wózkach widłowych, których zadaniem jest przede wszystkim poprawa bezpieczeństwa ludzi pracujących w otoczeniu wózków widłowych. Drugim aspektem jest poprawa komfortu pracy operatorów wózków widłowych oraz umożliwienie służbom nadzorującym optymalne wykorzystanie floty. Dzięki zastosowaniu najnowocześniejszych technologii nasze systemy w sposób automatyczny mogą ingerować w zachowanie pojazdu, np. poprzez spowolnienie czy zatrzymanie wózka widłowego. Ponadto operator wózka oraz osoby znajdujące się w jego bezpośredniej bliskości zostaną ostrzeżone sygnałem wizualnym, dźwiękowym lub wibracyjnym.



ELOshield

System ostrzegania



ELOshield™ to innowacyjna „tarcza ochronna” dla pracowników i pojazdów. System monitoruje strefy niebezpieczne (wersja stacjonarna), a w wersji mobilnej strefy pomiędzy pojazdami lub pomiędzy pojazdem a człowiekiem. Strefy ochrony można programować indywidualnie, tworząc okręgi o różnych promieniach lub dowolne kształty geometryczne o zasięgu do 25 metrów.

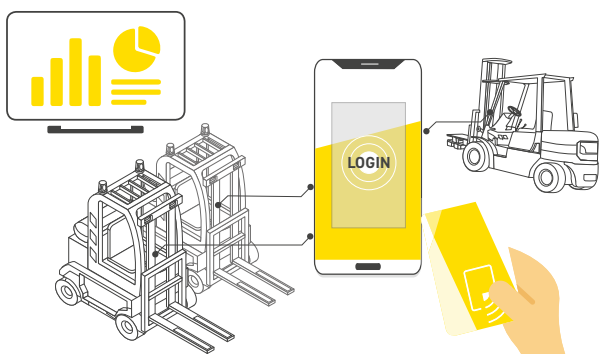


ELOspeed

System ograniczenia prędkości



Obszary znajdujące się pomiędzy wewnętrzną a zewnętrzną częścią hal produkcyjnych lub magazynowych są strefami kluczowymi dla bezpieczeństwa. Po wyjeździe na zewnątrz operatorzy wózków zwykle szybko zwiększają prędkość pojazdu. Powinni ją zredukować po powrocie, aby bezpiecznie dowieźć ładunek oraz nie spowodować kolizji. ELOspeed™ to system radarowy, który wspomaga operatorów, automatycznie redukując prędkość po wjechaniu do wnętrza budynku oraz zezwalając na jej maksymalne zwiększenie po wyjechaniu na zewnątrz.



ELOfleet

System zarządzania flotą



ELOfleet™ to innowacyjny system zarządzania flotą wózków widłowych znajdujący zastosowanie dla wózków wszystkich typów, o różnych rodzajach napędu i niezależnie od daty ich produkcji. Główne funkcjonalności systemu to: kontrola dostępu, rejestracja uderzeń, analiza danych wydajności pracy wózków i operatorów. System ELOfleet™ zwiększa bezpieczeństwo eksploatacji wózka widłowego, a także zwiększa wydajność floty.

Nasze kompleksowe usługi

Dzięki naszej wiedzy pomagamy klientom zwiększać bezpieczeństwo ich maszyn i instalacji. Nasza oferta obejmuje usługi przedsprzedażowe, w tym wstępną ocenę, analizę stanu docelowego, analizę wymagań, a także realizację projektu oraz usługi posprzedażowe.

USŁUGI PRZEDSPRZEDAŻOWE

W ramach usług przedsprzedażowych przeprowadzamy wstępne oceny, analizy stanu docelowego, analizy wymagań, a we współpracy z klientem opracowujemy koncepcje rozwiązań oraz plany projektu.

REALIZACJA PROJEKTÓW

Podstawowym obszarem realizacji projektów jest elektrotechniczna integracja naszych produktów z pojazdami klienta, montaż i kalibracja systemów, a także ich uruchomienie.

SZKOLENIA

ELOKON realizuje kompleksowy program szkoleń, od kursów indywidualnych w zakresie obsługi produktów po kursy doszkalające instruktorów wewnętrznych. Szkolenia te zachęcają pracowników firmy do organizowania własnych wewnętrznych kursów w celu samodzielnego montażu i rozruchu naszych systemów.

USŁUGI POSPRZEDAŻOWE

Nasze usługi posprzedażowe obejmują telefoniczną obsługę klienta przy krótkim czasie reakcji, umowy na utrzymanie systemu oraz regularne kursy doszkalające. Prowadzimy również konserwację, naprawy usterek, regularne testy zgodne z wewnętrznymi przepisami BHP klienta, adaptacje oraz rozbudowy realizowane dla klientów krajowych i zagranicznych. Nasi wykwalifikowani serwisanci świadczą również bezpośrednią pomoc na miejscu.

INNOWACJE PRODUKTOWE

Przyjdź do nas z własnym pomysłem na produkt zwiększający bezpieczeństwo, komfort prowadzenia, ergonomię lub oszczędność pojazdu! Jako typowe średnie przedsiębiorstwo o wieloletnim doświadczeniu oraz wiedzy z dziedziny elektroniki i intralogistyki, jesteśmy w stanie systematycznie analizować nowe pomysły produktowe, terminowo je rozwijać oraz wprowadzać do produkcji seryjnej. Zarządzamy produktami w sposób innowacyjny – nasz specjalistyczny system rozwoju produktów zmienia innowacyjne systemy wspomagania w gotowe wyroby.

»MARKA **ELOKON** TO
NAJLEPSZY EKSPERT
W DZIEDZINIE ROZWOJU
SYSTEMÓW BEZPIECZEŃSTWA
I WSPOMAGANIA W
INTRALOGISTYCE
DLA ZAPEWNIENIA
BEZPIECZEŃSTWA MASZYN I
INSTALACJI«

Tomasz Dudek, Dyrektor Handlowy Serwisu Toyota Material Handling Polska sp. z o.o.

PROGRAM PARTNERSKI ELOKON

Producenci
wózków
widłowych
(OEM)

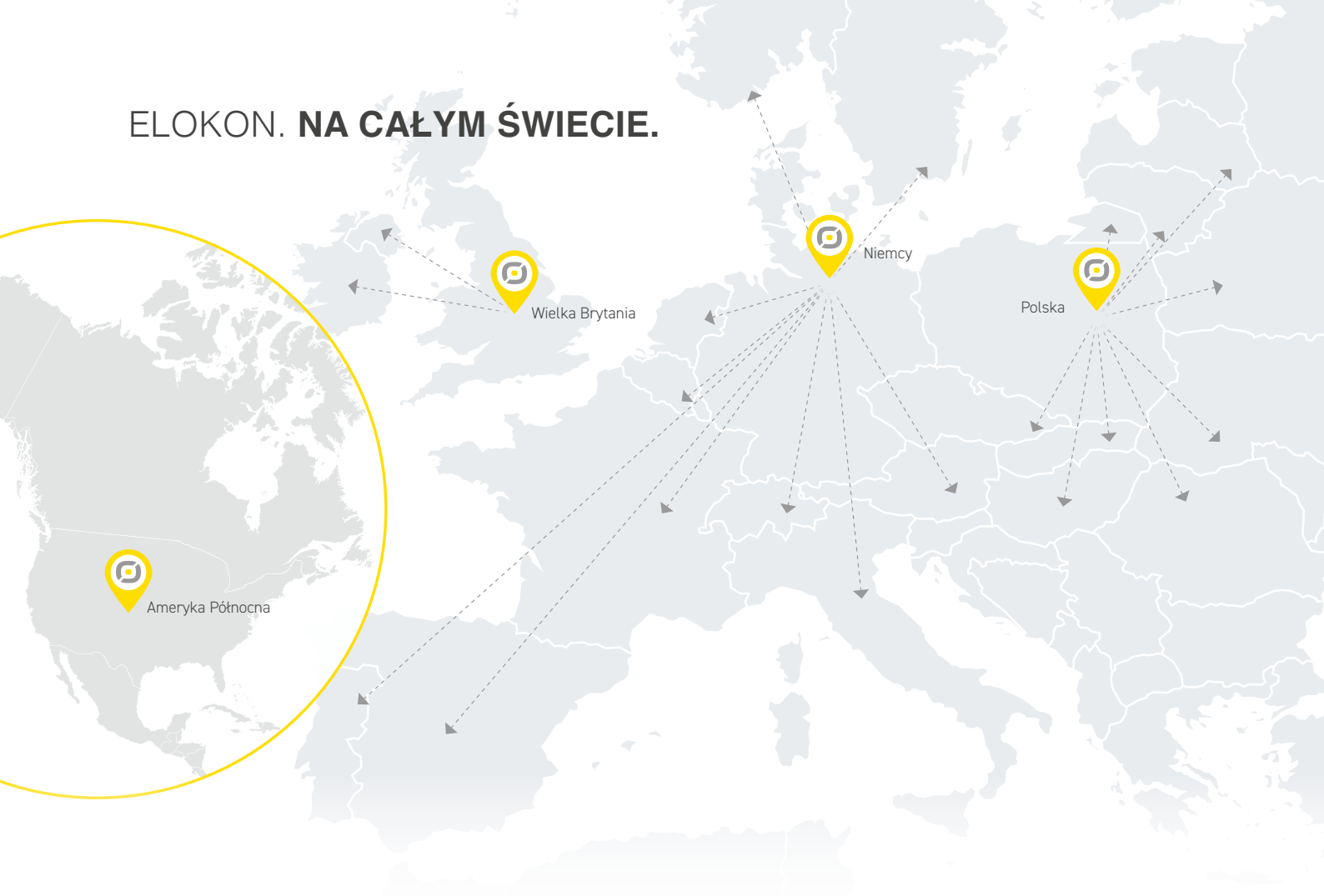
Dystrybutorzy
wózków
widłowych

Integratorzy
systemów

Dostawcy
technologii

INTRALOGISTYKA LUB BEZPIECZEŃSTWO MASZYN JEST TWOJĄ PASJĄ? **SPOTKAJMY SIĘ!**

ELOKON. NA CAŁYM ŚWIECIE.



3.000+ KLIENTÓW. NA CAŁYM ŚWIECIE.

Dzięki doświadczeniu w branży oraz wiedzy technicznej zdobytej przy realizacji ponad 3.000 projektów w ponad 40 krajach, optymalizujemy intralogistykę i bezpieczeństwo maszyn dla naszych klientów.

ELOKON Logistics Sp. z o.o.

ul. Tytoniowa 22
04-228 Warszawa / POLSKA
T. +48 22 280 95 88
E. logistyka@elokon.pl

ELOKON GmbH

Gärtnerweg 49
25436 Tornesch / NIEMCY
T. +49 4122 9570-0
E. info@elokon.com

ELOKON GmbH

Quayside Tower 2nd Floor,
Broad Street, Birmingham,
B1 2HF West Midlands /UK
T. +44 121 3922499
E. info@elokon.co.uk

ELOKON Inc.

5126 South Royal Atlanta Drive
Tucker, GA 30084 / USA
T. +1 770 3496335
E. info@elokon.com

ELOKON
www.elokon.com



Odwiedź nas:

